

超高温、超高压 発電タービン用液圧ナット

究極のボルト・ファスナー
世界唯一、革命的超高压金属シールと特
殊分割ロックリング採用による安定性能と
イージー・メンテナンスを保証します。



Technoplants Inc.



大径ねじ締付方法の技術変遷

1. ボルト・ヒーター.....低効率作業、ボルト材料劣化、軸力不正確
2. 油圧トルクレンチ.....低効率作業、軸力低信頼性
3. 油圧テンショナー.....中効率作業、高軸力信頼性、高メンテナンス性
4. 通常油圧ナット.....高効率作業、高軸力信頼性、低メンテナンス性
5. TP油圧ナット.....超高効率作業、高軸力信頼性、高メンテナンス性



SSHT型(ロックリング分割型) 特徴

1. 使用最高温度.....630°C
2. 設計最高圧力.....300MPa
3. ナット応力.....応力バランス設計
最適化圧縮応力、低クリープ軸力緩和
4. シール.....単一金属シール(自己姿勢制御機能)
5. 軸力ロック.....2分割型(瞬時油圧シリンダ開放式)
6. メンテナンス...ユーザ自身で簡単、迅速実施可能
7. コスト.....低パフォーマンス・コスト(工期短縮)

シールの構造(特許)と機能特性

幾何学的考察による対圧力姿勢自動制御特性

最適化シール湾曲リップによる軸偏芯への高追従性

接触面の耐熱、耐腐食性皮膜処理

簡易専用治具により熟練度不要な迅速シール交換

シール交換メンテナンス・コストの低減

ロックリングの構造(特許)特性

2分割型ロックリング

小型油圧スプレダーにより瞬時に軸力開放

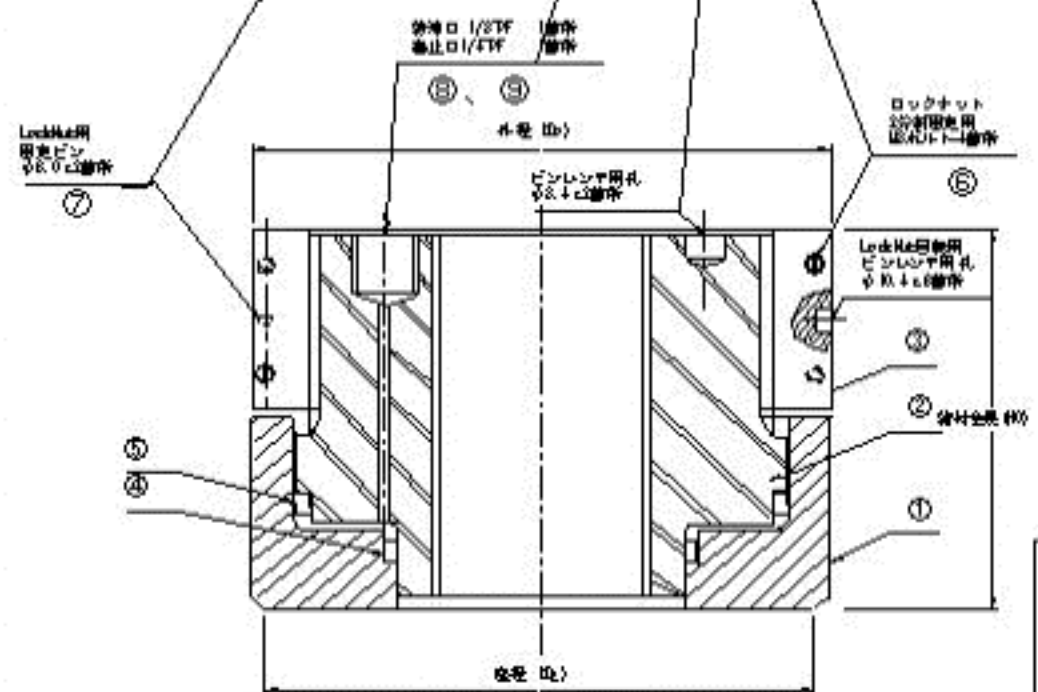
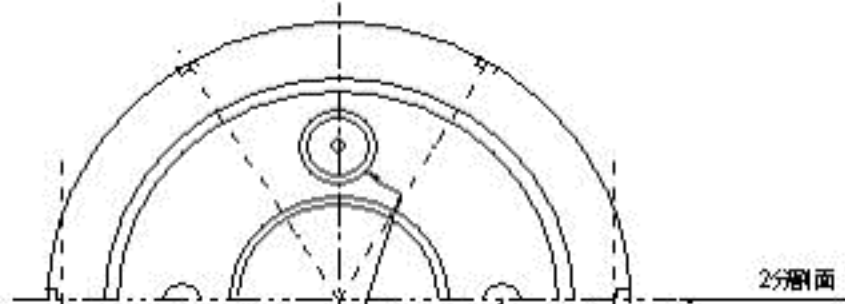
シール不全、昇圧不能によるロックリング切除作業からの開放

軸力開放作業性と信頼性の飛躍的改善

油圧ナットの致命的欠陥の解決による究極のファスナーの実現

SSHT4-1/2"

使用温度 500°C
 受圧面積 11747mm²
 常用圧力 286MPa
 最高使用圧力 300MPa
 最高発生軸力 3524KN



⑨	塞止プラグ	1	Steel
⑧	剣先端としプラグ	1	Steel
⑦	LNロックピン	1	Steel
⑥	UN固定ボルト	4	Steel
⑤	上段シール	1	Steel
④	下段シール	1	Steel
③	ロックナット	1	Steel
②	ピストン	1	Steel
①	シリンダー	1	Steel
No.	名称	個数	材質

D0 = 212
 Dc = 198
 H0 = 135

Technoplants Inc.

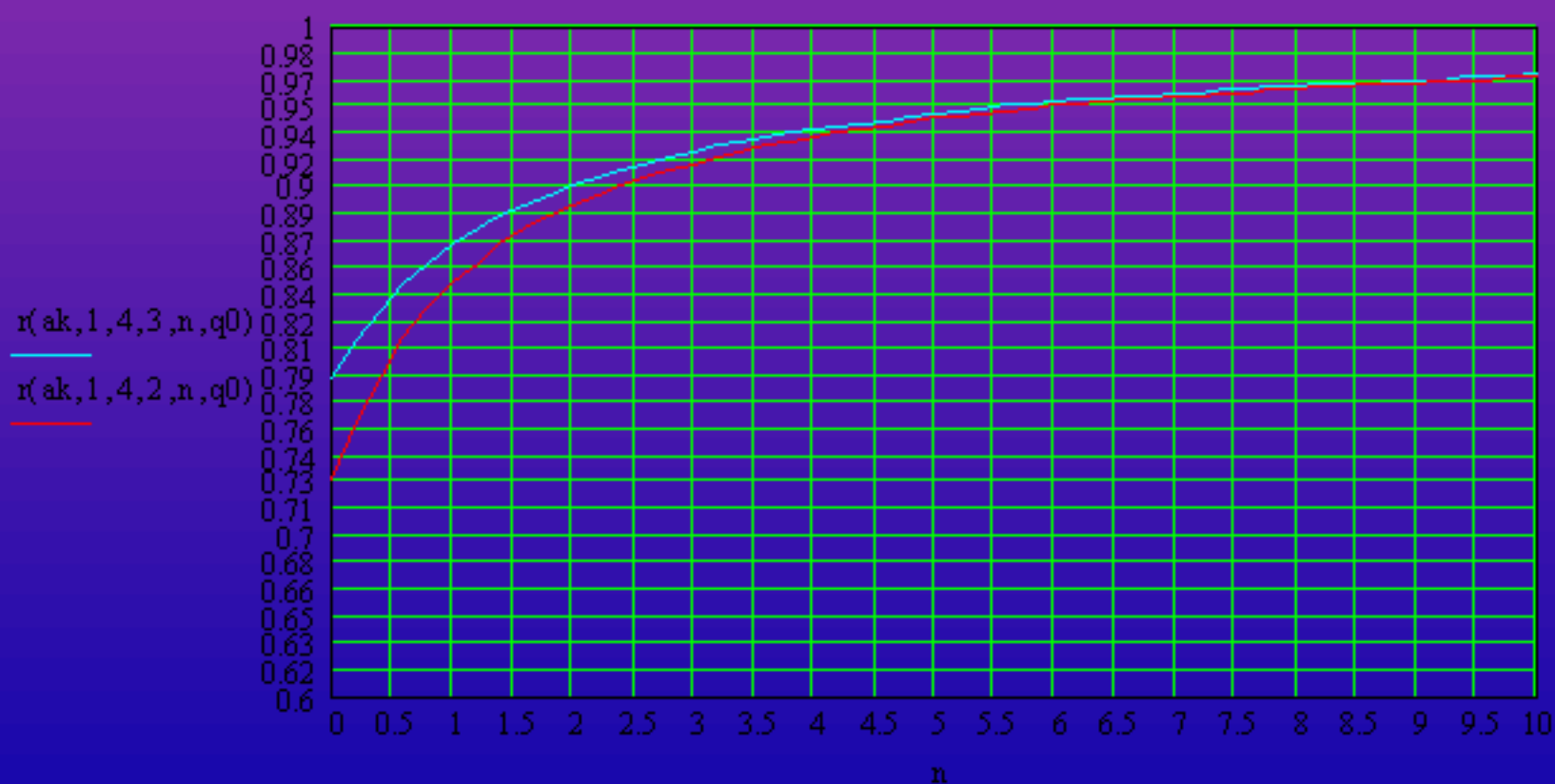
ガスタービンケース・ボルト用
 高温単段液圧ナット

64	SSHT408UN8-01008	3
W/A	A.L.	I/I

油圧ナットの残留軸力

標準ナットを緩み止めとし、油圧ナットで締め付けの場合 $J=3$
植え込みボルトを油圧ナットで締め付けの場合 $J=2$

n : (は締め付けるフランジ厚さをボルトのねじ外径で除した数



その他の新技術ファスナー製品

21ナット(2重楔ねじ構造)

SBナット(鋼球流動圧力媒体)

倍力SBナット(倍力構造内臓...油圧/小ボルト/21ナット式)

倍力油圧ナット(低圧入力、超高压変換、高軸力出力)

超高压単段油圧ナット(70MPa~300MPa~)

超高压多段油圧ナット(70MPa~300MPa~)

超高压油圧テンショナ(70MPa~300MPa~)

倍力油圧テンショナ(低圧入力、超高压変換、高軸力出力)

▶ 上記は全て特許機構を含みます。 その他の標準的の油圧ナット、テンショナも製作します。

High Temperature

High Pressure

Hydraulic Nut for Power Generation Turbines

This Ultimate Bolt Fastener guarantees
Reliable and Easy Maintenance,
Low Performance Cost

By Epoch Making Ultra-High Pressure Metal Seal
And Hydraulically Split-off Locking Ring Structure



History of Large Bolt Fastening Method

1... Bolt Heater

Slow Operation, Bolt Material **Deterioration**, **Low** accuracy

2...Hydraulic Torque Wrench

Slow Operation, **Low** accuracy

3...Hydraulic Bolt Tensioner

Medium Slow Operation, **High** Accuracy

4...Hydraulic Nut

Fast Operation, **High** Accuracy, **Low** Performance Reliability

5...Technoplants HydroNut

Fast Operation, **High** Accuracy,
High Performance Reliability



