

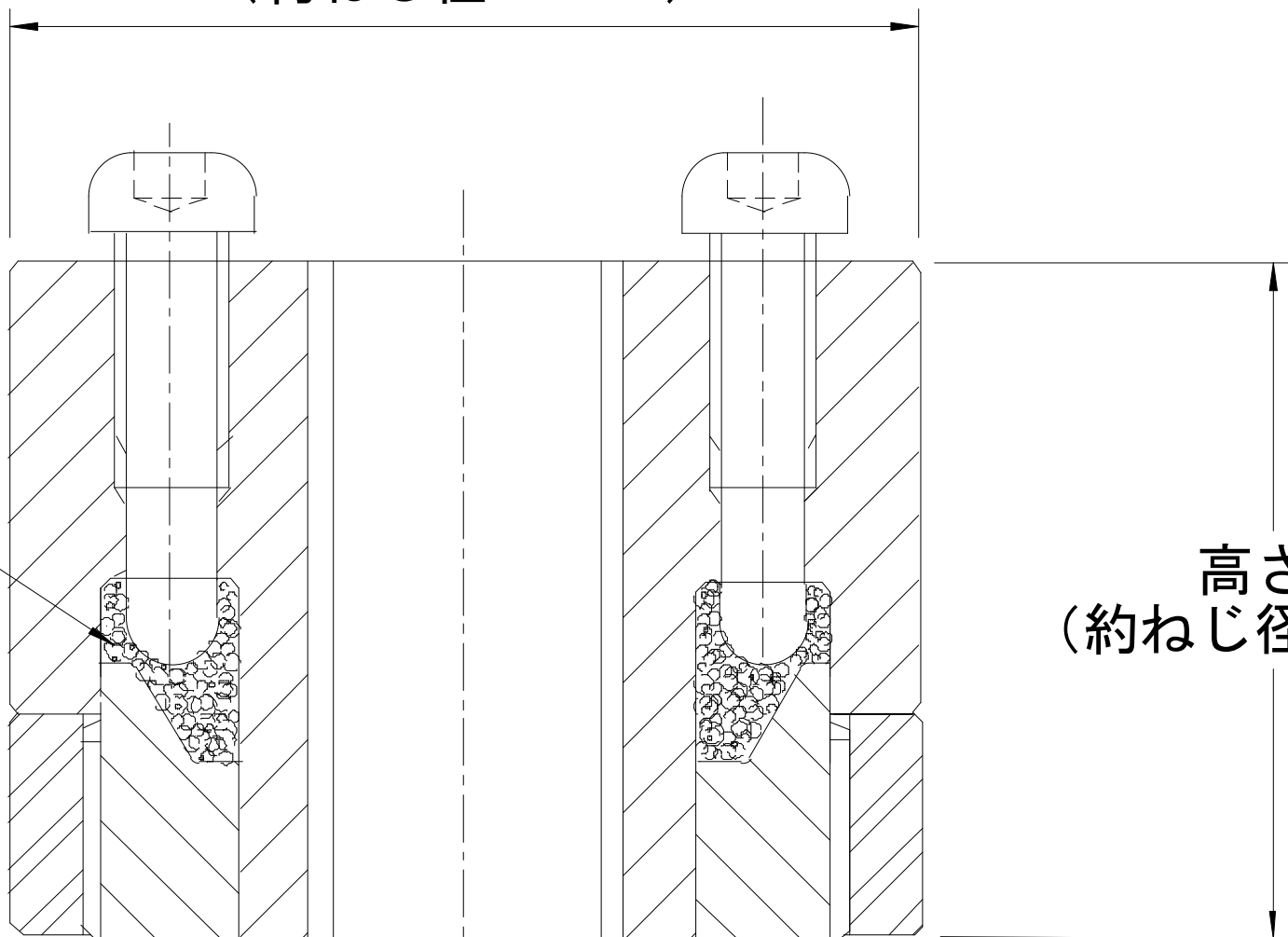
1) ダイレクトタイプ

外径
(約ねじ径 $\times 2.75$)

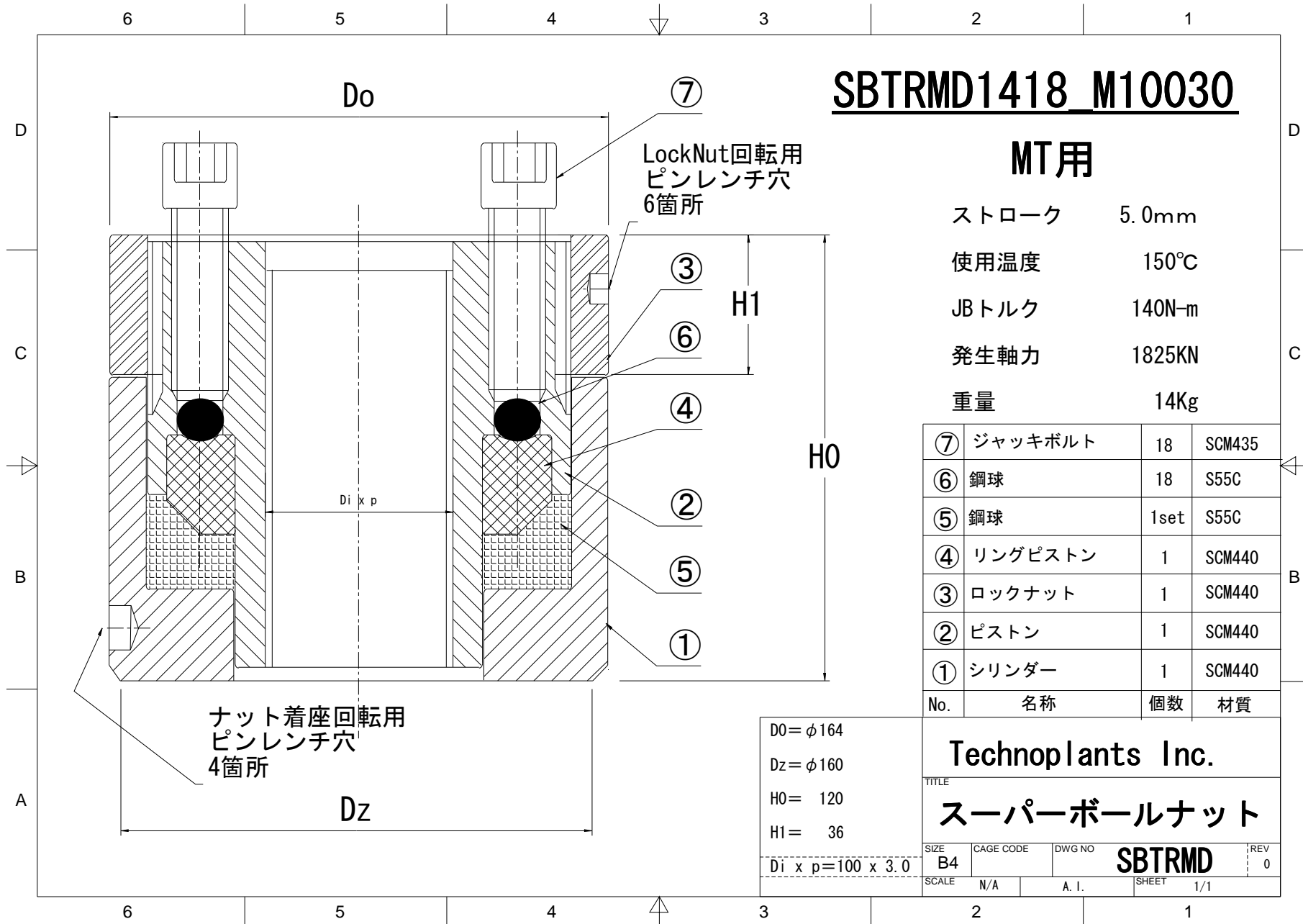
鋼球

高さ
(約ねじ径 $\times 2.0$)

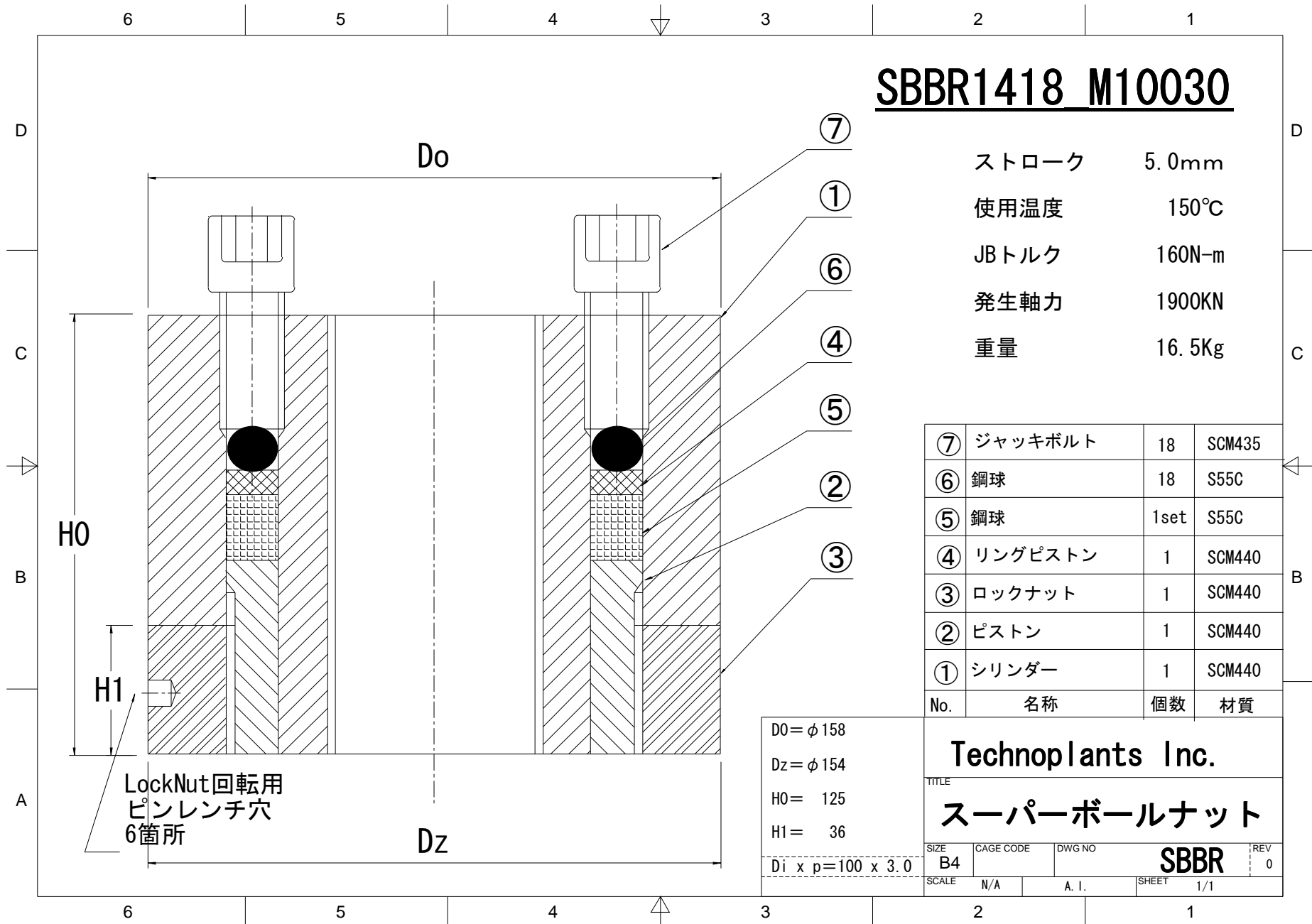
SBナット組立図



2) 上ロックタイプ



3) 下ロックタイプ



SBBR1418 M10030

ストローク	5.0mm
使用温度	150°C
JBトルク	160N-m
発生軸力	1900KN
重量	16.5Kg

No.	名称	個数	材質
⑦	ジャッキボルト	18	SCM435
⑥	鋼球	18	S55C
⑤	鋼球	1set	S55C
④	リングピストン	1	SCM440
③	ロックナット	1	SCM440
②	ピストン	1	SCM440
①	シリンダー	1	SCM440

D0 = φ 158
Dz = φ 154
H0 = 125
H1 = 36
Di x p = 100 x 3.0

Technoplants Inc.

TITLE
スーパーボールナット

SIZE	CAGE CODE	DWG NO	REV
B4		SBBR	0
SCALE	N/A	A. I.	SHEET 1/1